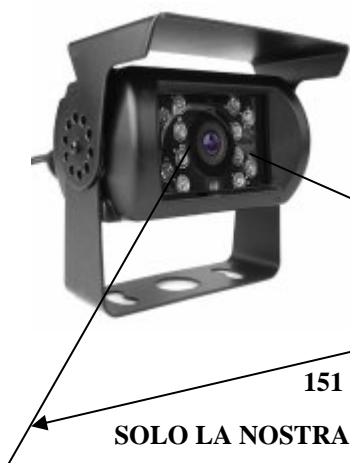


SM-112

Codice prodotto : 068



151° DI APERTURA

SOLO LA NOSTRA, FATA FARE APPOSTA



Specifiche del produttore

- Sensore : 1 / 3 " CCD
- Sistema TV : PAL
- Definizione orizzontale : 420
- Obiettivo : 2,1 mm—extra grandangolare, ben 151°
- Illuminazione minima : 0,1 lux a F 1.4
- Area di scansione : PAL: 5.18x4.19mm
- Frequenza di scansione : PAL : 50HZ
- Bilanciamento del bianco: 2800K Auto ~ 8200k
- Rapporto S / N : meno di 50dB
- Temperatura di funzionamento : -10 ~ +50 ° C
- Connessione: RCA
- Impermeabile
- Alta visibilità - anche in caso di nebbia
- Dimensione: Camera— 75 x 75 x 65 mm (L x H x P) compreso di tettuccio e staffa.
- Consigliato per gli oggetti Range Max : 5 Metri
- Alimentazione : 11—14 Vdc
- Assorbimento : 100 mA.

SICURALUX